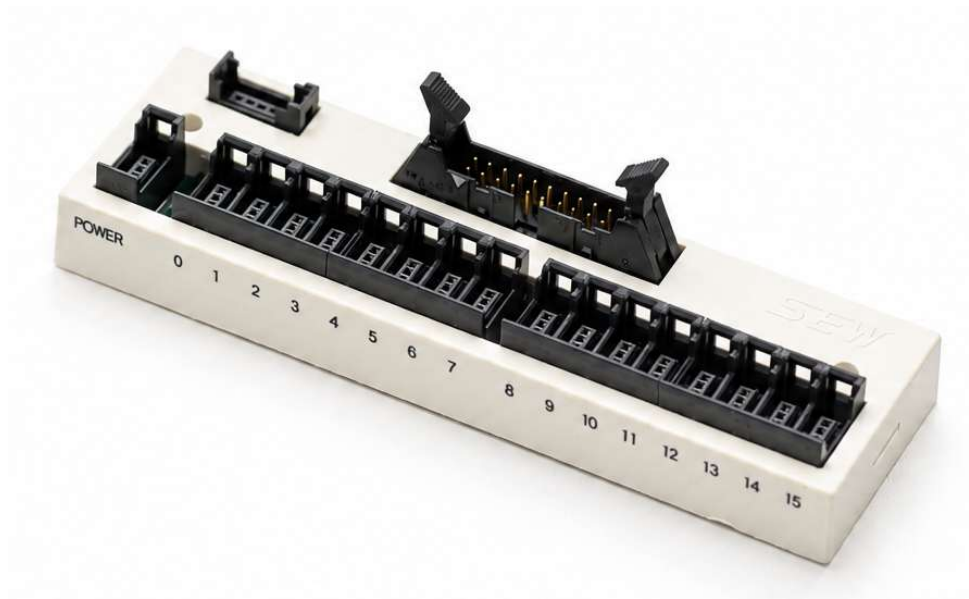


SHM-016

省配線モジュール Wiring Reduction Module

省配線から省工数への提言、
機体配線工期を確実に短縮させます。



機械入出力機器接続用コネクタに、制御業界標準
「e-CON」コネクタを使用



専用工具不要（プライヤ等でOK）



結線工数削減（電線の外被を切除せずに、4線一括圧接）



コネクタ1個あたり15秒で作業完了

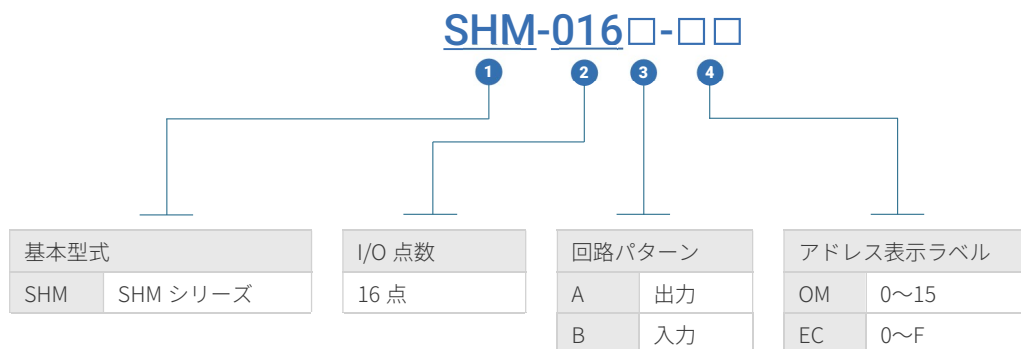


コネクタプラグはピン・ハウジング一体型（各メーカー
共通仕様の為、入手しやすい）

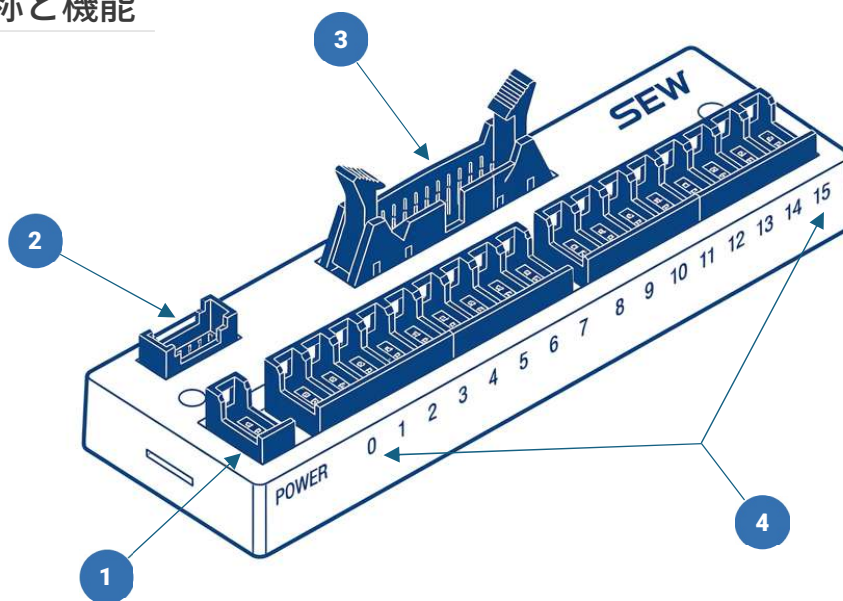


省スペース（端子台変換ユニットよりコンパクト）

型式表示方法



各部の名称と機能



- 1** CN18A 電源用
- 2** CN18B 電源用
- 3** CN17 PLC 接続用
- 4** CN1~CN16 入出力機器（センサ・電磁弁 等）用

材質・寸法

| | |
|--------|--|
| 外形寸法 | 129W × 40H × 32.7D（コネクタ含む） |
| 重量 | 約 55g |
| 材質 | ケース ABS、コネクタ PBT 66 ナイロン、基板 ガラスエポキシ 鉛フリー半田（環境に有害な物質は使用していません） |
| 適合コネクタ | PLC 側コネクタ HIF3BA-20D-2.54R 電源・I/O 接続用 住友 3M 製 37104-3122-000FL 等の e-CON 規格品 |

作業工数比較

I/O 1点あたりの中継処理時間

ナイロンコネクタ・端子台ユニット

| 外被切除 | 圧着 | 挿入 or ネジ締め |
|---------|---------|------------|
| 4本(15秒) | 4本(40秒) | 4本(30秒) |

1分25

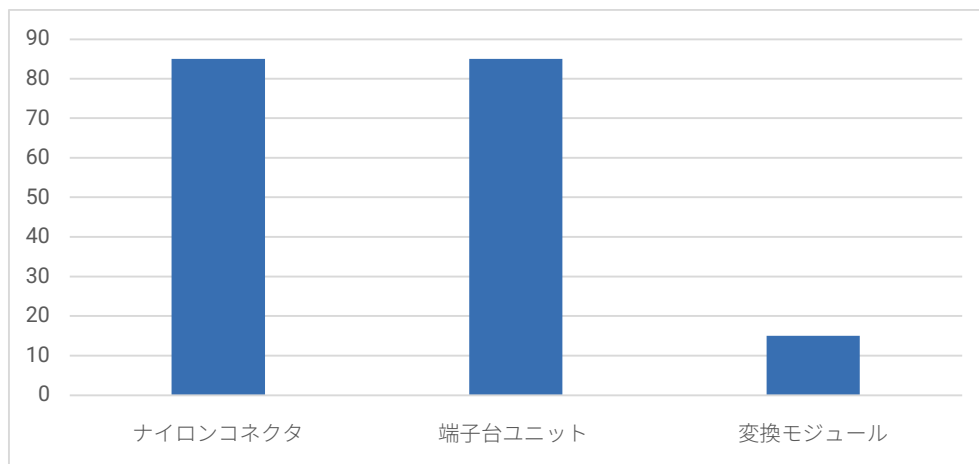
省配線モジュール SHM-016

| 電線挿入 | 圧接 |
|---------|--------|
| 4本(10秒) | 4本(5秒) |

約 **6** 倍
高速化!

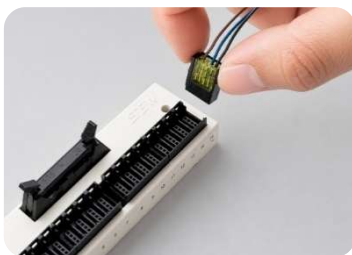
15秒

※処理が簡単な為、作業ペースを落とさずに1分10秒の工数を短縮。



(各工法の比較を示すグラフ)

e-CON コネクタ接続例



1:

e-CON コネクタの接続手順

センサやスイッチからの信号線を e-CON コネクタに接続し、本製品側の対応コネクタに差し込むだけで結線が完了します。専用工具は不要で、確実かつ迅速な配線作業が可能です。

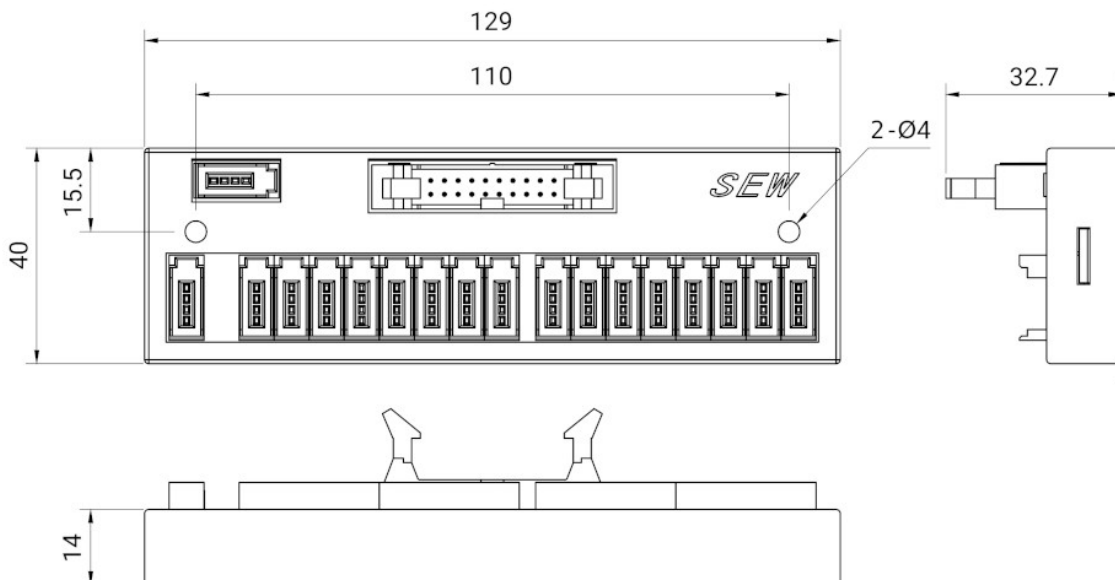


2:

接続完了状態

e-CON コネクタを本製品に装着した状態を示します。各チャンネル番号が明示されており、入出力の確認やメンテナンスが容易です。

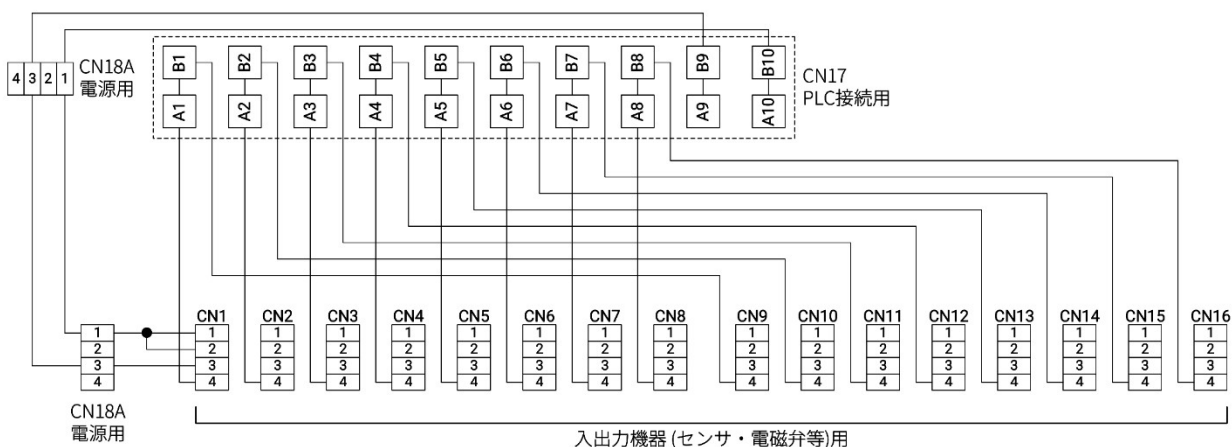
外觀形状



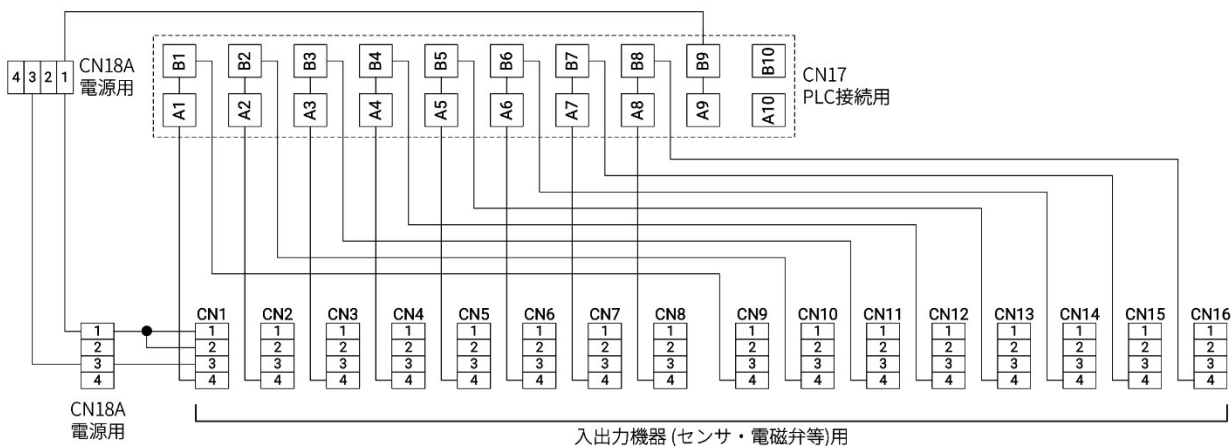
取り付けは M3 または M4×18mm のビスを推奨

内部結線

SHM-016A-□□



SHM-016B-□□



省配線モジュール SHM-016 選定ガイド

| 使用 PLC タイプ | 入力/ 出力 | ユニット型式 | PLC 側 コネクタ | 省配線モジュール 側コネクタ | 省配線 モジュール型式 | 備考 |
|--------------------------------|-----------|---|-----------------------|-------------------------------|----------------|---|
| パナソニック FP0H | 入力 | AFP0HXY64D2T(IN 側) | AFP2802 | HIF3BA-20D- 2.54R (ヒト製) | SHM-016B-EC | 7ドリス表記 0～F PLC コネクタ 1 個に省配線モジュール 2 個 接続フラットケーブル 40 芯または 20 芯×2 で接続 |
| | 出力 | AFP0HXY64D2T(OUT 側) | | | SHM-016A-EC | |
| パナソニック FP7 | 入力 | AFP7XY64D2T(IN 側) AFP7X32D2 AFP7X64D2 | AFP2802 | | SHM-016B-EC | |
| | 出力 | AFP7XY64D2T(OUT 側) AFP7Y32T AFP7Y64T | | | SHM-016A-EC | |
| 三菱 CJ シリーズ (MIL コネクタタイプ) | 入力 | CJ1W-ID232 CJ1W-ID262 CJ1W-MD263(IN 側) | XG4M-4030-T (逆側圧接) | HIF3BA-20D- 2.54R (ヒト製) | SHM-016B-OM | 7ドリス表記 0～15 PLC コネクタ 1 個に省配線モジュール 2 個 接続フラットケーブル 40 芯または 20 芯 ×2 で接続 |
| | | CJ1W-MD233(IN 側) | XG4M-2030-T (逆側圧接) | | SHM-016A-OM | PLC コネクタ 1 個に省配線モジュール 1 個 接続フラットケーブル 20 芯で接続 |
| | 出力 | CJ1W-OD233 CJ1W-OD263 CJ1W-MD263(OUT 側) | XG4M-4030-T (逆側圧接) | | SHM-016A-OM | 7ドリス表記 0～15 PLC コネクタ 1 個に省配線モジュール 2 個 接続フラットケーブル 40 芯または 20 芯×2 で接続 |
| | | CJ1W-MD233(OUT 側) | XG4M-2030-T (逆側圧接) | | SHM-016A-OM | PLC コネクタ 1 個に省配線モジュール 1 個 接続フラットケーブル 20 芯で接続 |
| 三菱 NX シリーズ (MIL コネクタタイプ) | 入力 | NX-ID6142-5 | XG4M-4030-T (逆側圧接) | HIF3BA-20D- 2.54R (ヒト製) | SHM-01B-OM | 7ドリス表記 0～15 PLC コネクタ 1 個に省配線モジュール 2 個 接続フラットケーブル 40 芯または 20 芯 ×2 で接続 |
| | | NX-MD6121-5(IN 側) | XG4M-2030-T (逆側圧接) | | SHM-016A-OM | PLC コネクタ 1 個に省配線モジュール 1 個 接続フラットケーブル 20 芯で接続 |
| | 出力 | NX-OD6121-5 | XG4M-4030-T (逆側圧接) | | SHM-016A-OM | 7ドリス表記 0～15 PLC コネクタ 1 個に省配線モジュール 2 個 接続フラットケーブル 40 芯または 20 芯 ×2 で接続 |
| | | NX-MD6121-5(OUT 側) | XG4M-2030-T (逆側圧接) | | SHM-016A-OM | PLC コネクタ 1 個に省配線モジュール 1 個 接続フラットケーブル 20 芯で接続 |

※1 PLC ユニット及びコネクタの型式は一例です。

※2 三菱電機製 PLC・キーエンス製 PLC については弊社までお問い合わせ下さい。

■お問い合わせ先

株式会社 新栄電器製作所

〒601-8353 京都市南区吉祥院這登西町 43 番地

Tel: 075-681-3456 Fax: 075-672-5158 Mail: contact@shinyeidk.co.jp

<https://www.shinyeidk.co.jp>

